

ตารางแสดงระยะที่เสาเข็มจมเป็น ซม./ครั้ง โดยคิดเฉลี่ยจากการตอก 10 ครั้งสุดท้าย

โดยใช้ปั้นจั่นชนิด Drop Hammer with Winch

ซึ่งเสาเข็มจะสามารถรับน้ำหนักปลอดภัยได้ 30 ตัน ( สูตร HILEY )

เสาเข็มขนาด □ 0.26x0.26 ม. ความยาว ( L ) เมตร	น้ำหนักตัม 2.5 ตัน			น้ำหนักตัม 3 ตัน			น้ำหนักตัม 3.5 ตัน		
	ระยะยก ( ซม. )			ระยะยก ( ซม. )			ระยะยก ( ซม. )		
	80	100	120	80	100	120	60	80	100
6	0.77	1.10	1.43	1.10	1.51	1.93	0.95	1.44	1.94
7	0.67	0.98	1.30	1.00	1.39	1.79	0.85	1.33	1.81
8	0.57	0.88	1.18	0.89	1.28	1.66	0.76	1.22	1.69
9	0.48	0.77	1.06	0.80	1.17	1.53	0.67	1.12	1.57
10	0.39	0.67	0.95	0.70	1.06	1.42	0.58	1.02	1.46
11	0.30	0.58	0.85	0.61	0.96	1.30	0.50	0.92	1.35
12	0.22	0.48	0.75	0.52	0.86	1.19	0.41	0.83	1.24
13	0.14	0.39	0.65	0.43	0.76	1.09	0.33	0.74	1.14
14	-	0.31	0.55	0.35	0.67	0.98	0.26	0.65	1.04
15	0.34	0.62	0.91	0.68	1.05	1.42	0.57	1.03	1.49
16	0.27	0.54	0.82	0.60	0.96	1.32	0.50	0.95	1.39
17	0.20	0.47	0.74	0.52	0.87	1.23	0.43	0.86	1.30
18	0.13	0.39	0.66	0.45	0.79	1.14	0.36	0.78	1.21
19	-	0.32	0.57	0.38	0.71	1.05	0.29	0.71	1.13
20	-	0.25	0.50	0.30	0.63	0.96	0.22	0.63	1.04

ความยาวเสาเข็ม 6 - 14 เมตร ใช้อัตราส่วนความปลอดภัย 3  
 ความยาวเสาเข็ม มากกว่า 14 - 20 เมตร ใช้อัตราส่วนความปลอดภัย 2.5

สูตรที่ใช้ในการคำนวณหาการรับน้ำหนักของเสาเข็ม ( สูตร HILEY )

$$Q_u = \frac{eWhZ}{S+C/2}$$

โดยที่  $Q_u$  = น้ำหนักปลอดภัย x อัตราส่วนปลอดภัย [ Ultimate bearing capacity ]

$$e = \text{ประสิทธิภาพของเครื่องตอกเสาเข็ม} = \frac{W+Pr^2}{W+P}$$

$W$  = น้ำหนักของตุ้มตอก ( ตัน )

$P$  = น้ำหนักของเสาเข็ม ( ตัน )

$r$  = สัมประสิทธิ์ของการคืนตัว [ Coefficient of Restitution ]  
 = 0.25 ในกรณีที่ใช้กระสอบรอง

$h$  = ระยะยกของตุ้มตอก ( ซม. )

$Z$  = Equipment loss factor

= 1 สำหรับ Falling hammer

= 0.8 สำหรับ Drop hammer with Friction winch

$S$  = ระยะจมของเสาเข็ม หน่วยเป็น ซม. ( โดยคิดเฉลี่ยจากการตอก 10 ครั้งสุดท้าย )

$C$  = Temporary compression

$$= C_1 + C_2 + C_3$$

$C_1$  = การยุบตัวของกระสอบรองหัวเสาเข็มหน้า  $L_2$

$$= \frac{1.8 Q_u L_2}{A} \text{ ซม. } [ L_2 = 0.10 \text{ ม. } ]$$

$C_2$  = การยุบตัวของเสาเข็มคอนกรีตเสริมเหล็กยาว  $L$

$$= \frac{0.72 Q_u L}{A} \text{ ซม.}$$

[  $L_2, L$  หน่วยเป็นเมตร ]

$C_3$  = การยุบตัวของดินบริเวณรอบและใต้เสาเข็ม

$$= \frac{3.6 Q_u}{A} \text{ ซม.}$$

$A$  = เนื้อที่หน้าตัดของเสาเข็มคอนกรีต หน่วยเป็น ซม.<sup>2</sup>

ความยาวเสาเข็ม 6 - 14 เมตร ใช้อัตราส่วนความปลอดภัย 3

ความยาวเสาเข็ม มากกว่า 14 - 20 เมตร ใช้อัตราส่วนความปลอดภัย 2.5

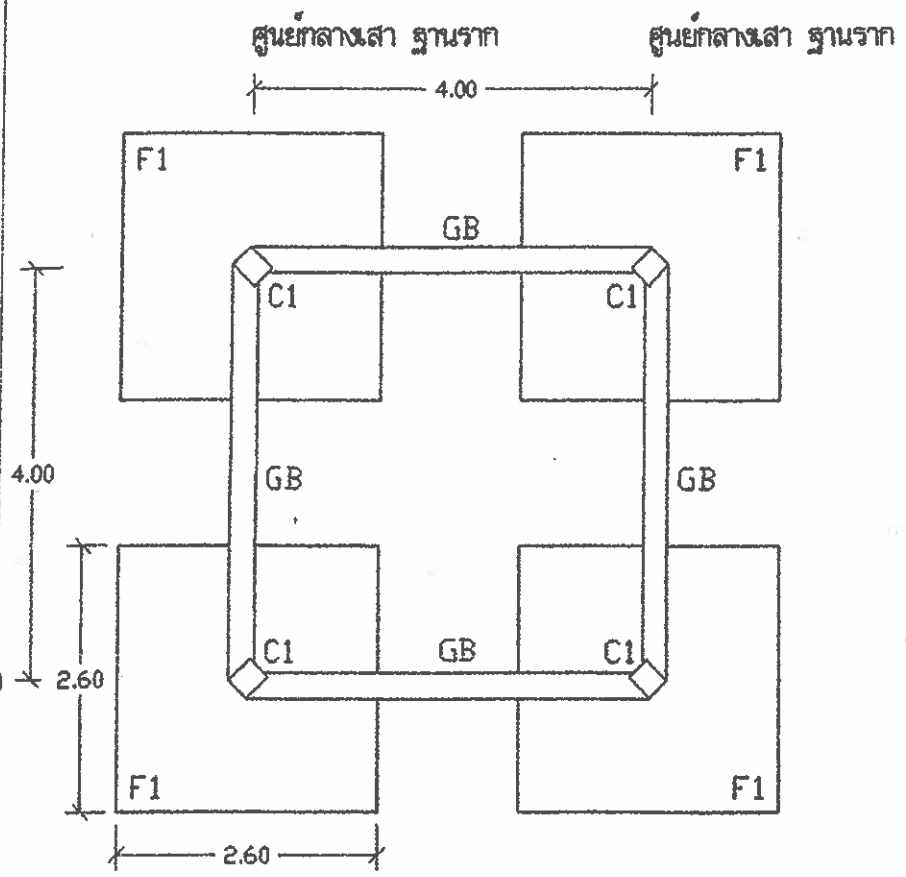
ให้ใช้น้ำหนักตัมประมาณ 0.7 - 3 เท่า ของน้ำหนักเสาเข็ม

สำเนาถูกต้อง

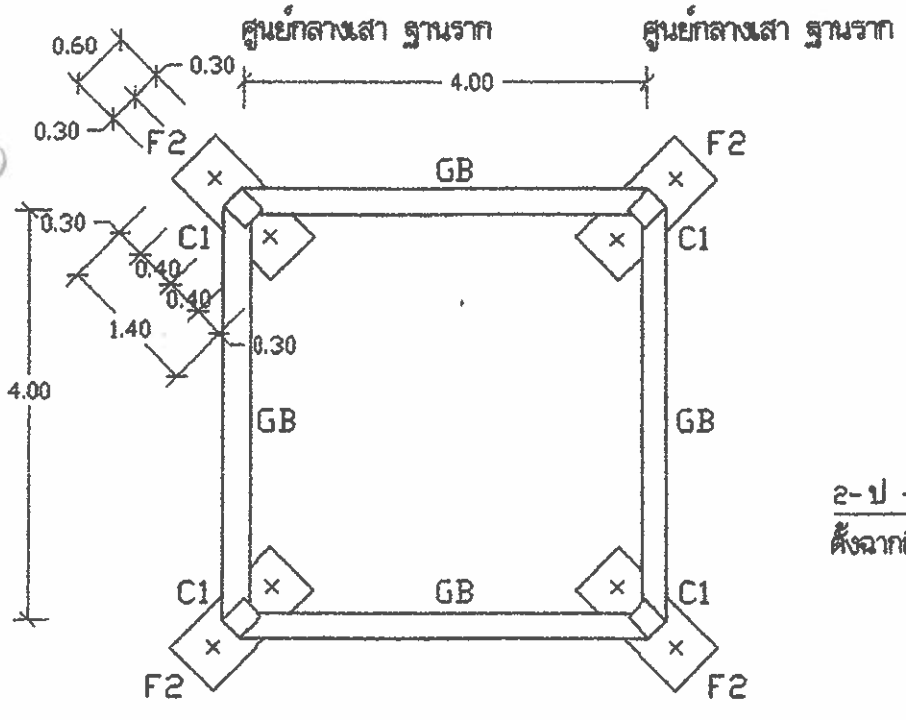
(นายวัชร ไขแก้ว)  
 นักบริหารงานประจำ

สำนักบริหารจัดการน้ำ กรมทรัพยากรน้ำ

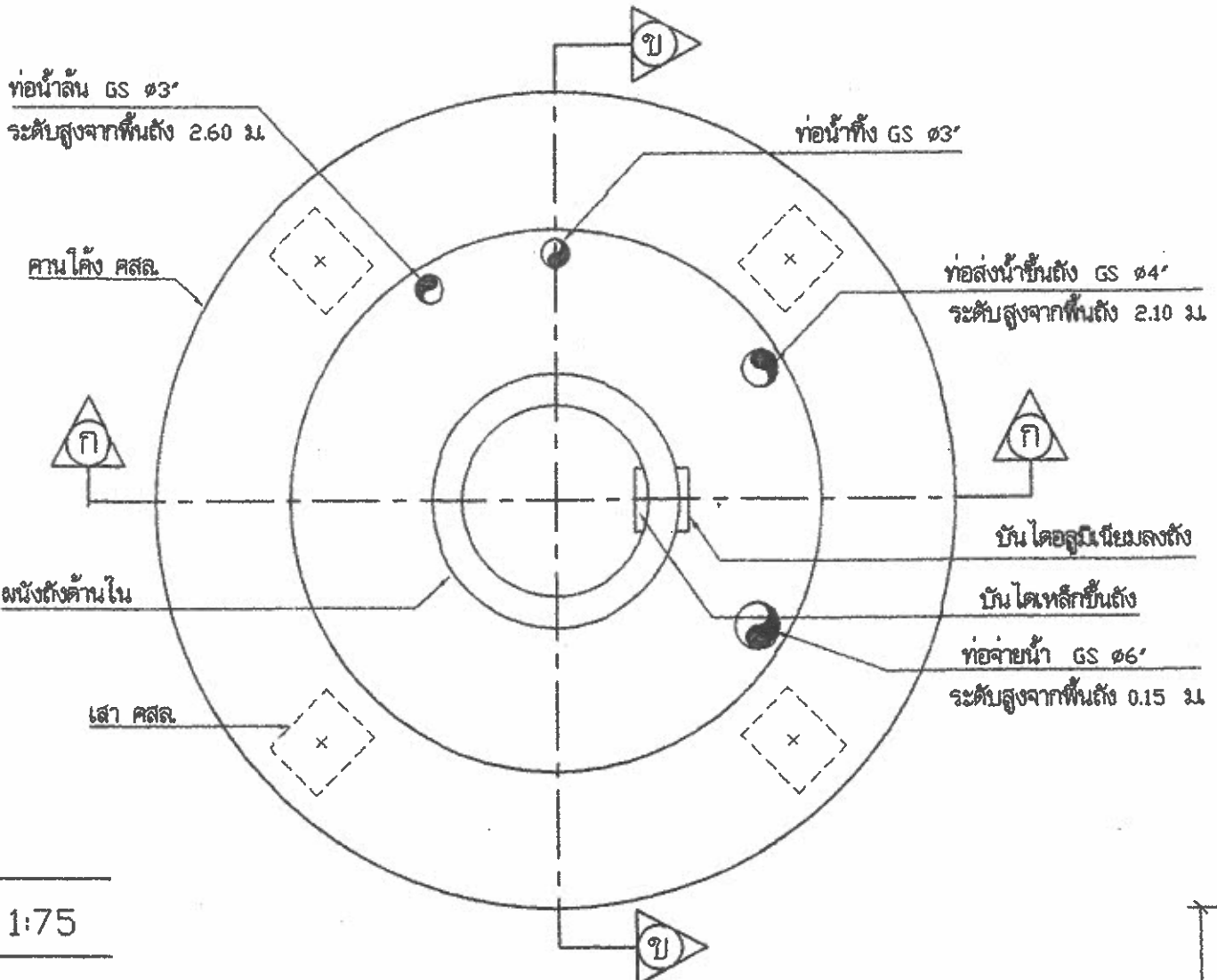
แสดงแบบ	หอถังสูง 45 ม. <sup>3</sup>		
ออกแบบ	กษิต ไททอง	เห็นชอบ	
เขียนแบบ	วุฒิ โฉมงาม	อนุมัติ	
ตรวจ / ปรับปรุง	สุทธฉวี ทวีสินธุ์ / สมธ ภิรมย์	 อนุมัติ ผู้อำนวยการสำนัก กรมทรัพยากรน้ำ (1-1)	
ปรับปรุงแก้ไข	แบบเลขที่ 13045		
แบบเลขที่	3111045		



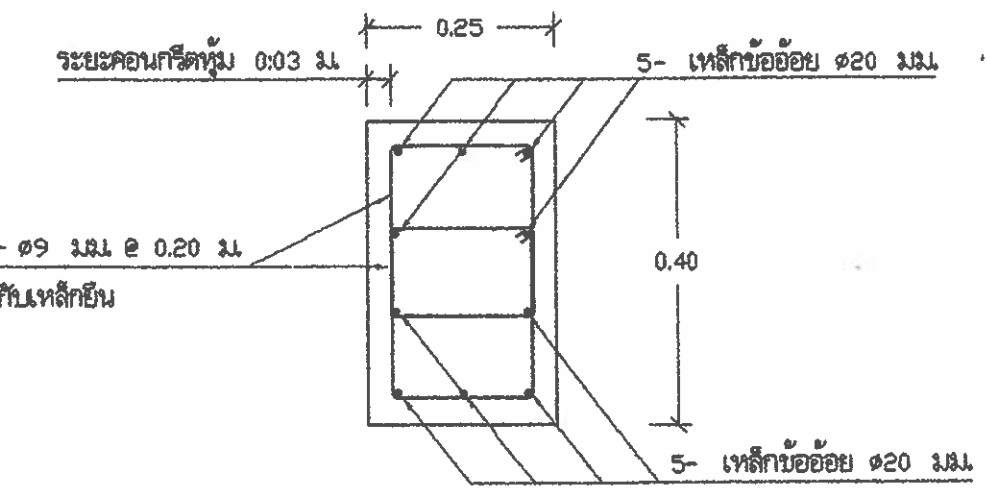
แปลนฐานราก คานคอดินแบบไม่ตอกเสาเข็ม 1:75



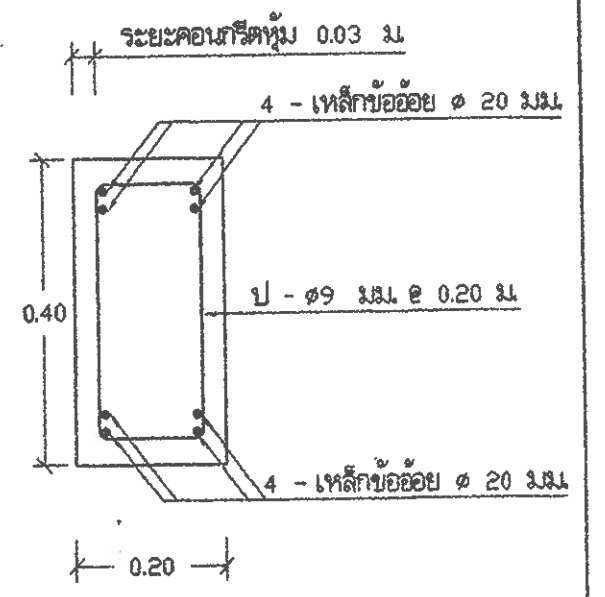
แปลนฐานราก คานคอดินแบบตอกเสาเข็ม 1:75



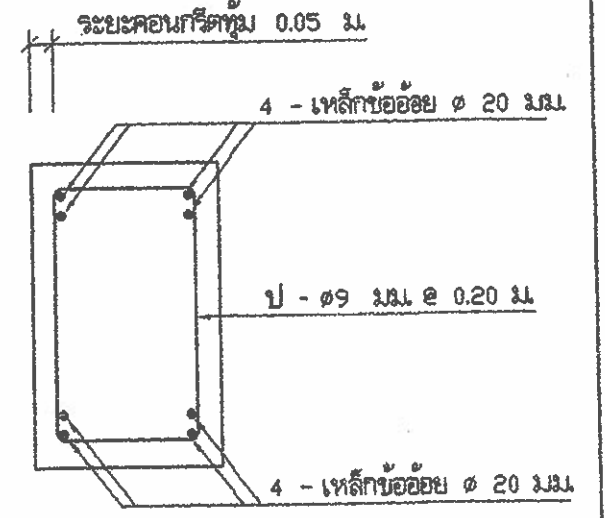
แปลนพื้นและคานโค้งที่ระดับ +15.00 1:25



แบบขยายเสา C1 1:10



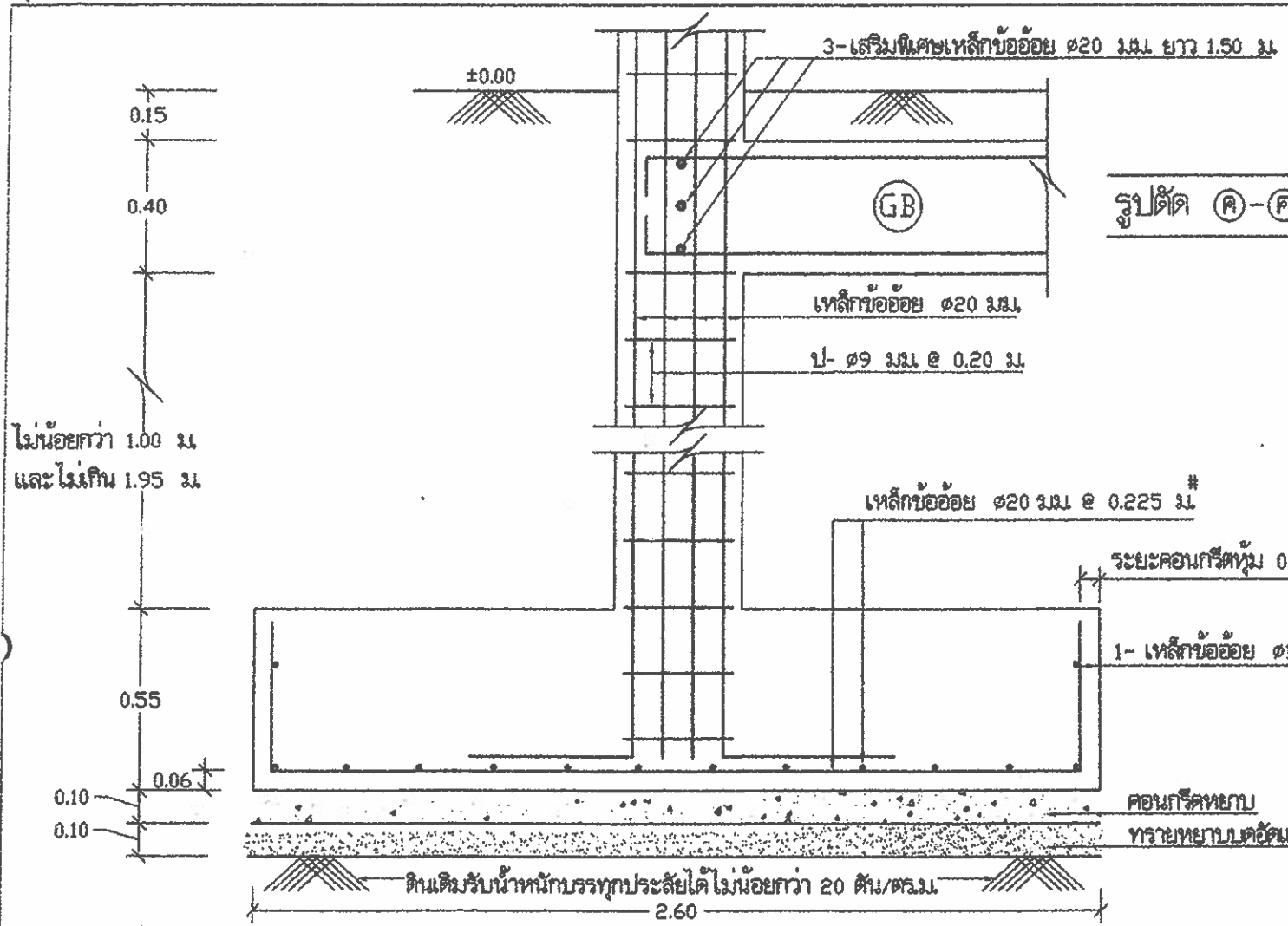
แบบขยายคาน B1 1:10



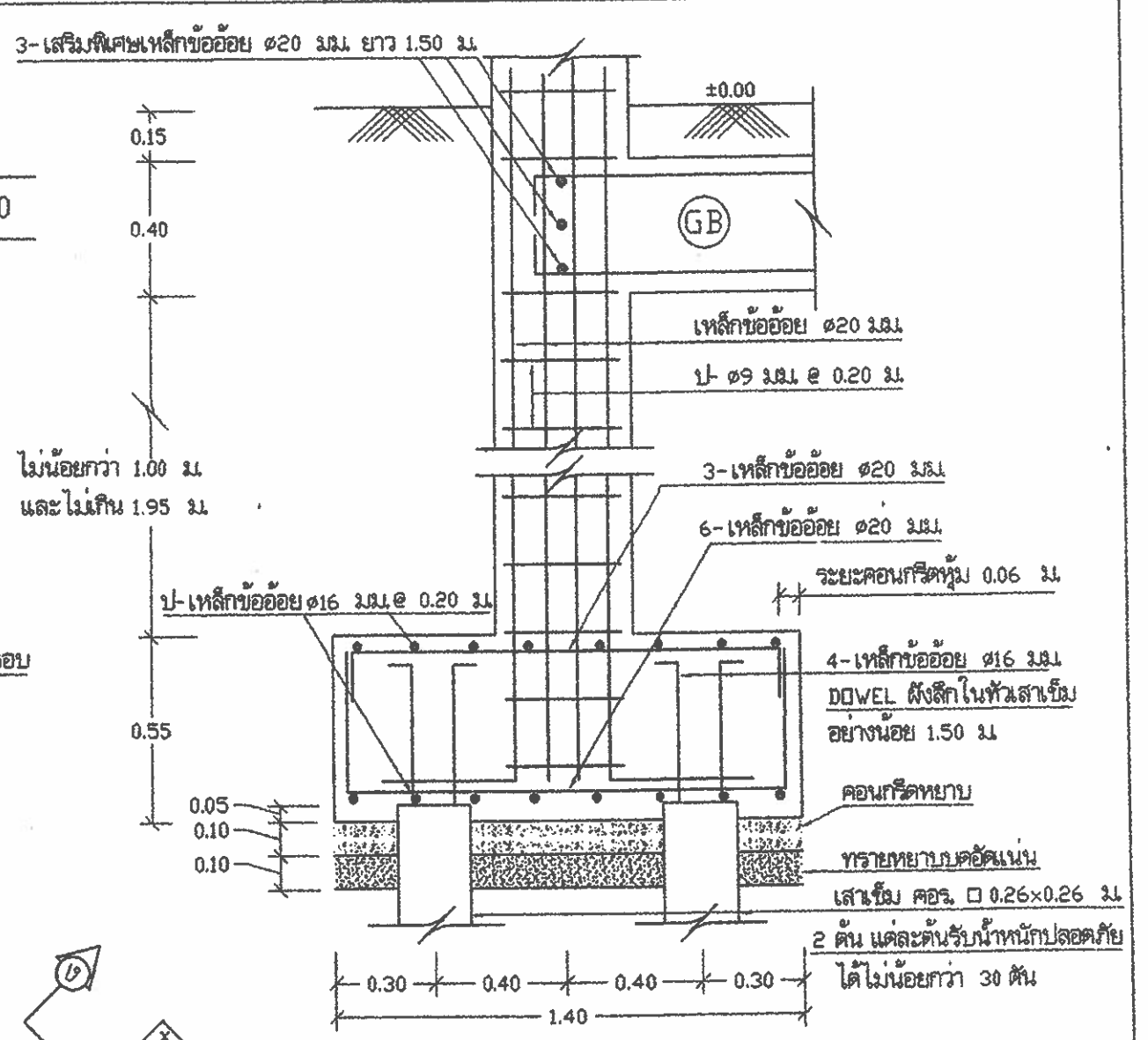
แบบขยายคาน GB 1:10

สำนักงานบริหารจัดการน้ำ กรมทรัพยากรน้ำ				
แสดงนาม	หอถังสูง 45 ม <sup>3</sup>			
ออกแบบ	กฤษศ โททอง	เห็นชอบ		ผอ.ร.
เขียนแบบ	วุฒิ โฉมงาม	อนุมัติ		ผอ.ส.บ.จ.
ตรวจ / ปรับปรุง	คุณธรรม ทวีสิทธิ์ / สมธ. ธีรพงศ์	อนุมัติ		
ปรับปรุงแก้ไขจาก	แบบเลขที่ 13045	อธิบดีกรมทรัพยากรน้ำ		
แบบเลขที่	3111045	วันที่	3/14	วัน /

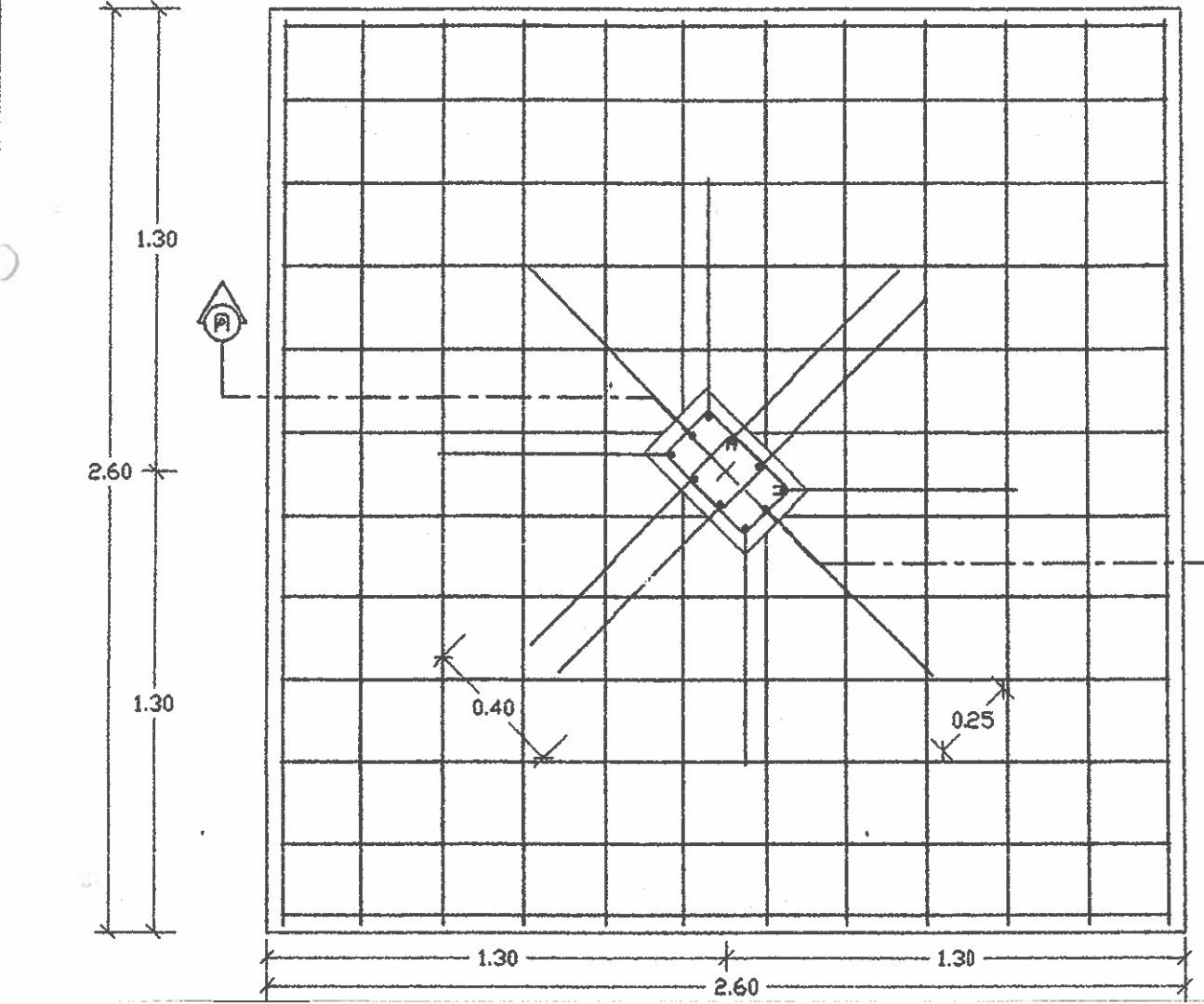
สำเนาถูกต้อง  
(นายวัชร ไขแก้ว)  
นักบริหารงานประจำ



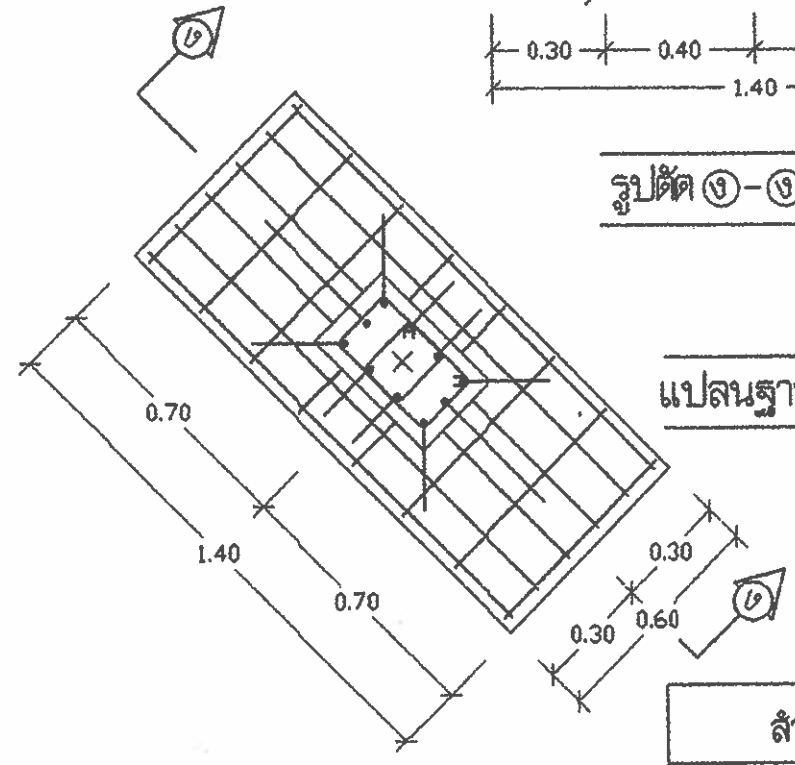
รูปตัด (ค)-(ค) 1:20



รูปตัด (ง)-(ง) 1:20



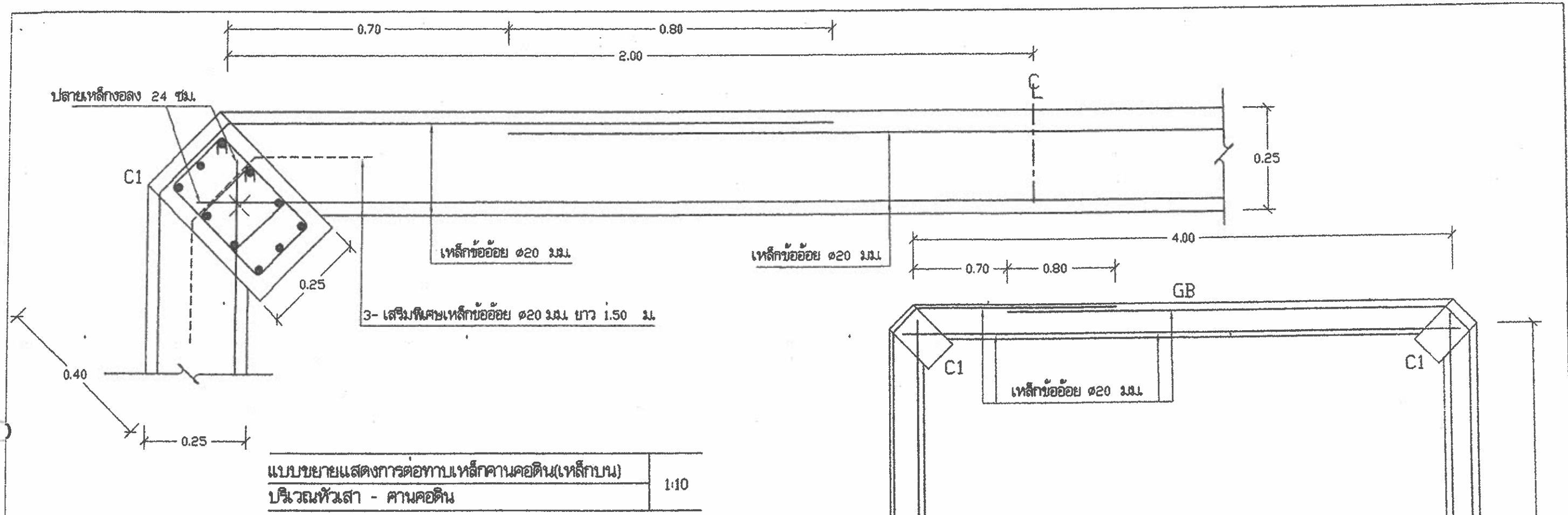
แปลนฐานราก แบบไม่ตอกเสาเข็ม F1 1:20



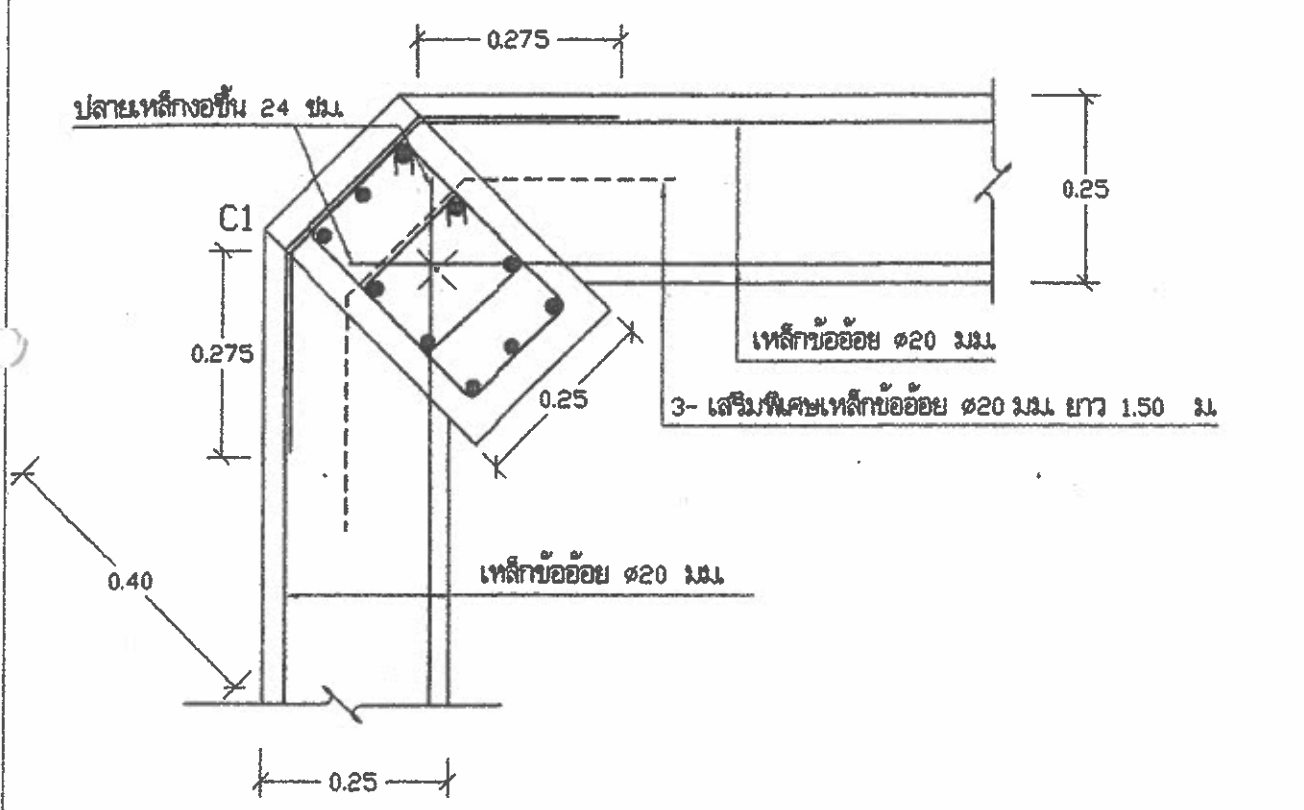
แปลนฐานราก แบบตอกเสาเข็ม F2 1:20

สำเนาถูกต้อง  
(นายวัชร ไขแก้ว)  
นักบริหารงานประจำ

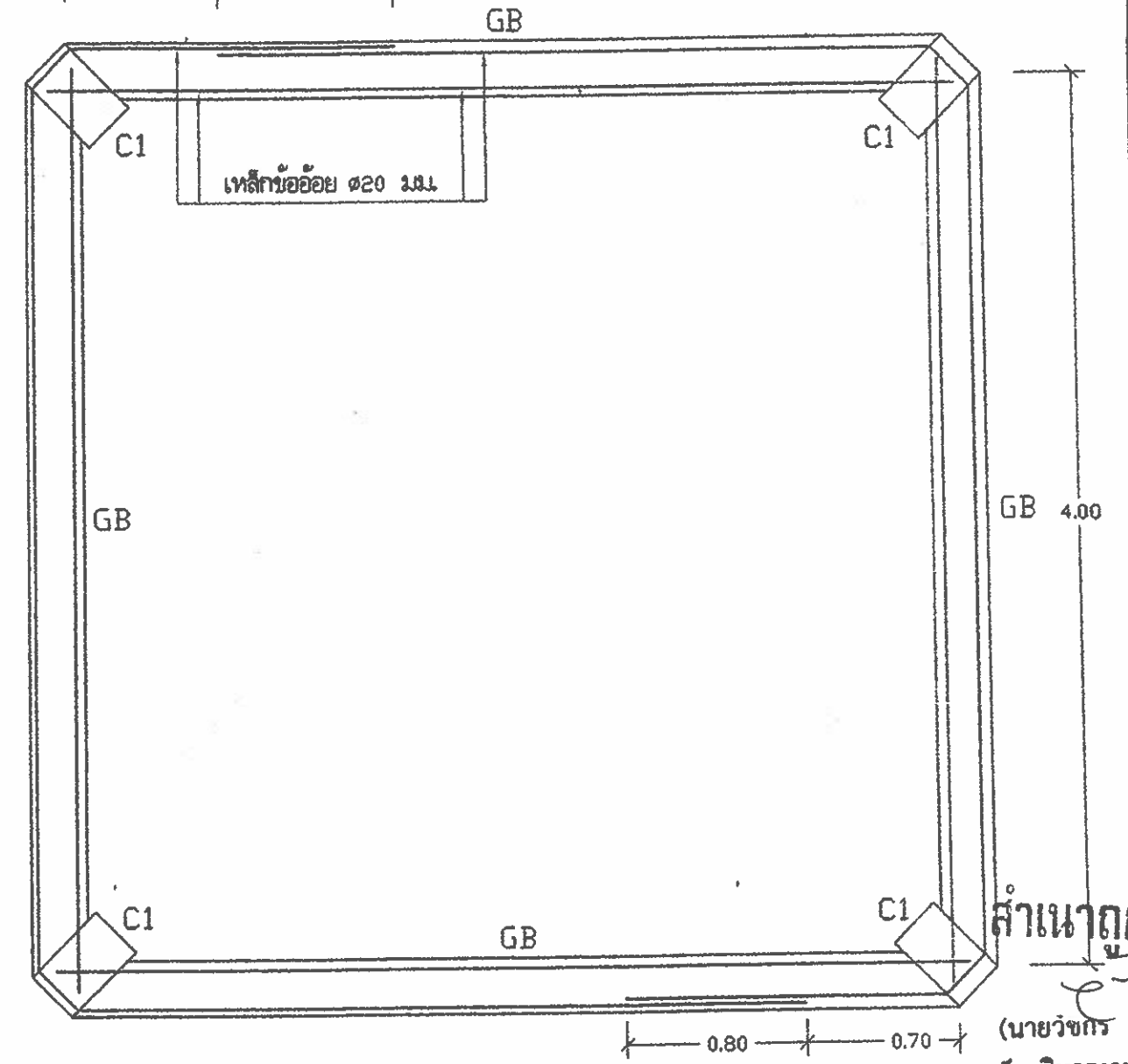
สำนักบริหารจัดการน้ำ กรมทรัพยากรน้ำ				
แผนแบบ	ท่อถังสูง 45 ม <sup>3</sup>			
ออกแบบ	กษิต ไททอง	เห็นชอบ		พอช.
เขียนแบบ	วุฒิ ไชยงาม	อนุมัติ		พอ.ส.จ.
ตรวจ / ปรึกษา	ศุภธรรม ทวีรัตน์ / สมเดช ธีรวิภา	อนุมัติ		
ปรับปรุงแก้ไขจาก	แบบเลขที่ 13045	อนุมัติ		
แบบเลขที่	3111045	วันที่	4/14	วัน



แบบขยายแสดงการต่อทาบเหล็กคานคอดิน(เหล็กบน)  
บริเวณหัวเสา - คานคอดิน 1:10



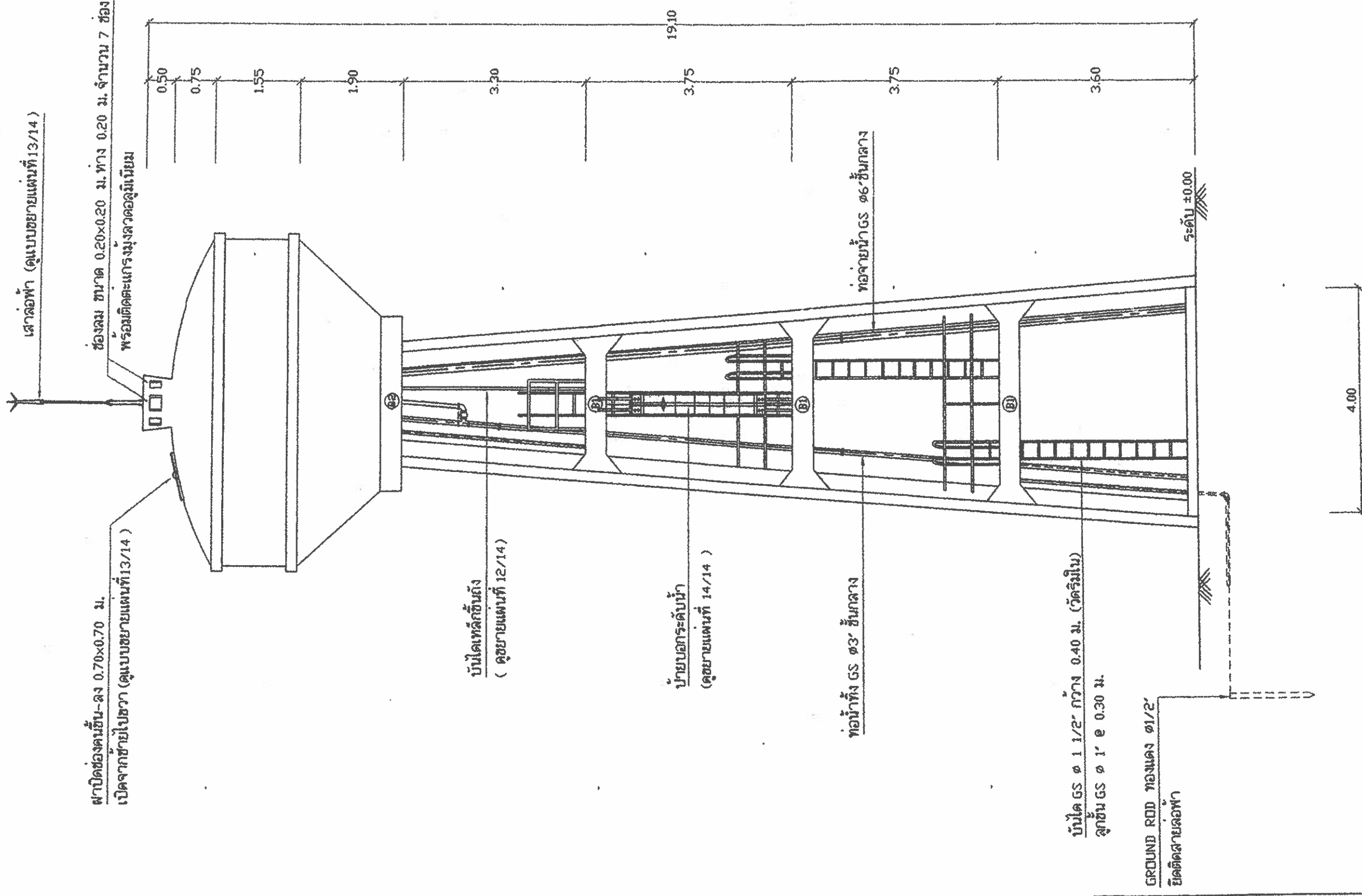
แบบขยายแสดงการต่อทาบเหล็กคานคอดิน(เหล็กล่าง)  
บริเวณหัวเสา - คานคอดิน 1:10



สำเนาถูกต้อง  
(นายวัชร เขแก้ว)  
นักบริหารงานประจำ

แปลนการต่อทาบเหล็กคานคอดิน(เหล็กบน)  
บริเวณหัวเสา - คานคอดิน 1:30

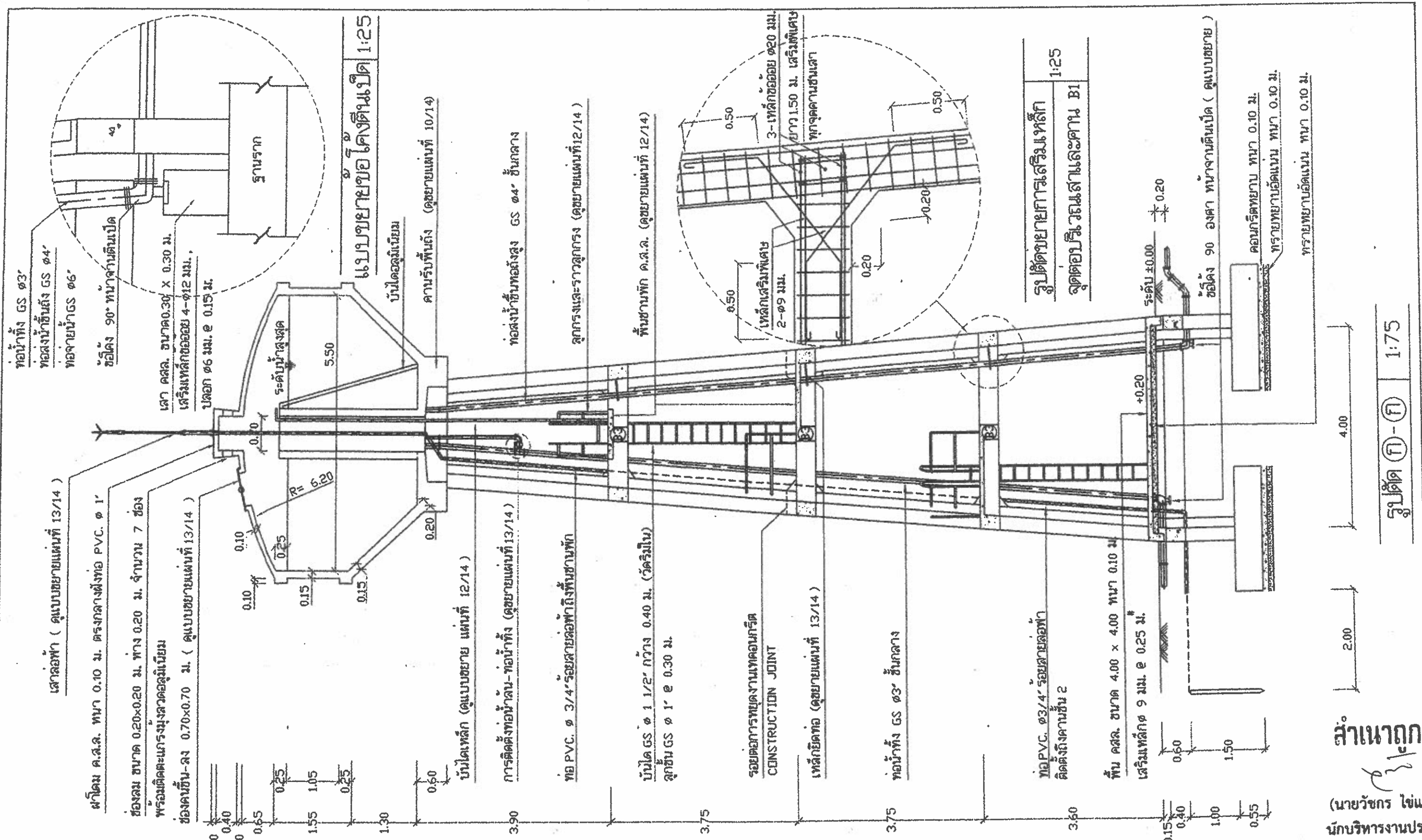
สำนักงานบริหารจัดการน้ำ กรมทรัพยากรน้ำ			
แสดงแบบ	ท่อตั้งสูง 45 ม <sup>3</sup>		
ออกแบบ	กษิต ใทอง	แก้ไขแบบ	ศส.
เขียนแบบ	วุฒิ โสมงาม	อนุมัติ	ศส.จ.
ตรวจ / ปรับปรุง	ศุภชวรินทร์ / อรุณ ภูมิก	อนุมัติ	
บริษัท/งาน/โครงการ	บริษัท 13045	บริษัทกรมทรัพยากรน้ำ	
แบบเลขที่	3111045	วันที่	5/14



รูปด้าน 1:75

สำเนาถูกต้อง  
 (นายวัชร ไขแก้ว)  
 นักบริหารงานประปา

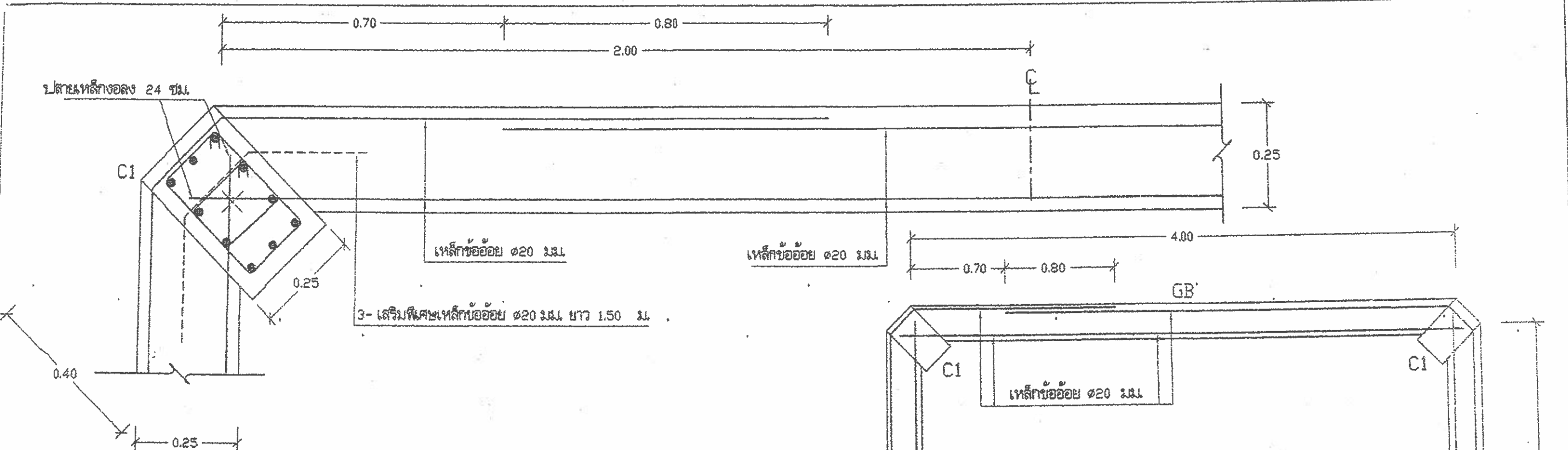
สำนักบริหารจัดการน้ำ กรมทรัพยากรน้ำ				
แสดงแบบ	ทอถังสูง 45 ม. <sup>3</sup>			
ออกแบบ	กษิต โททอง	เห็นชอบ		ผอ.ค.
เขียนแบบ	วุฒิ โฉมงาม	อนุมัติ		ผอ.ส.บ.ค.
ตรวจ / ปรับปรุง	คุณธรรม ทวีสังข์	อนุมัติ		ผอ.ค.
ปรับปรุง/แก้ไขจาก	แบบเลขที่ 13045	อธิบดีกรมทรัพยากรน้ำ		
แบบเลขที่	3111045	แผ่นที่	6/14	วัน



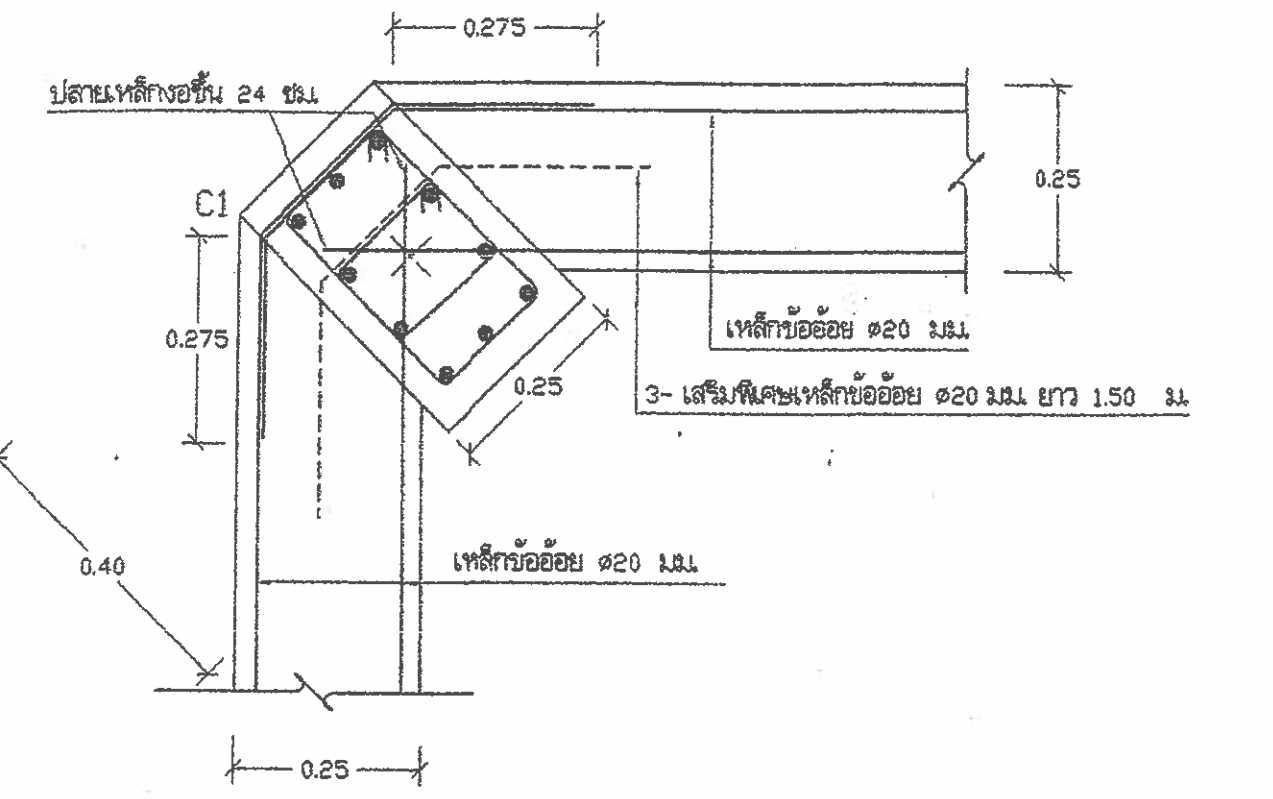
สำนักบริหารจัดการน้ำ กรมทรัพยากรน้ำ			
แสดงแบบ	ทอถังสูง 45 ม. <sup>3</sup>		
ออกแบบ	กชิต โททอง	เห็นชอบ	ผด.
เขียนแบบ	วุฒิ โฉมงาม	อนุมัติ	ทอ.สบง
ตรวจ / ปรับปรุง	คุณธรรม ทวีชัย / สมเกียรติ นานา	อนุมัติ	
ปรับปรุงแก้ไขจาก	แบบเลขที่ 13045	อธิบดีกรมทรัพยากรน้ำ	
แบบเลขที่	3111045	วันที่	7/14

สำเนาถูกต้อง  
(นายวัชร ไขแก้ว)  
นักบริหารงานประปา

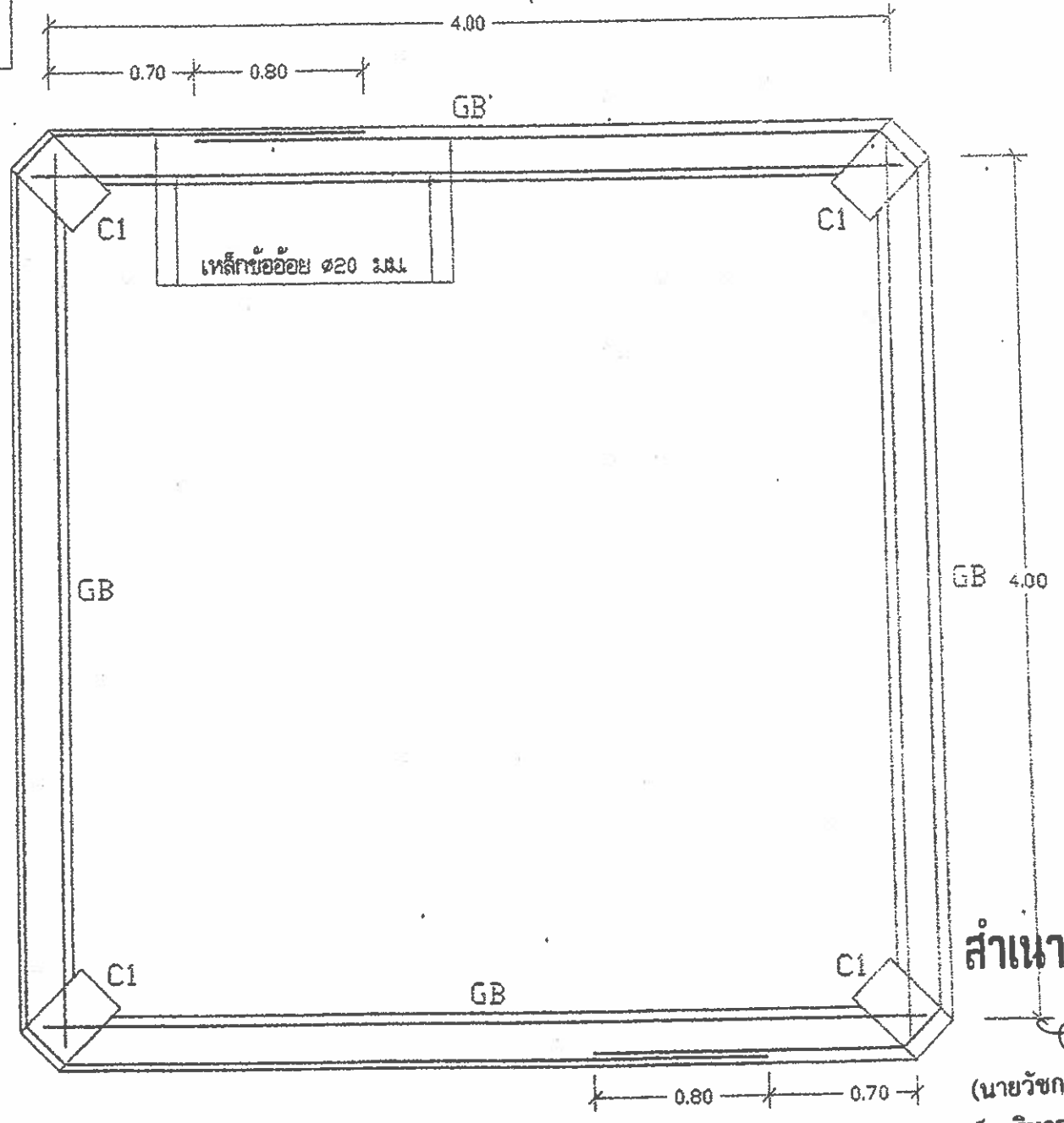
รูปตัด ก-ก 1:75



แบบขยายแสดงการต่อทาบเหล็กคานคอดิน(เหล็กบน)  
บริเวณหัวเสา - คานคอดิน 1:10



แบบขยายแสดงการต่อทาบเหล็กคานคอดิน(เหล็กล่าง)  
บริเวณหัวเสา - คานคอดิน 1:10



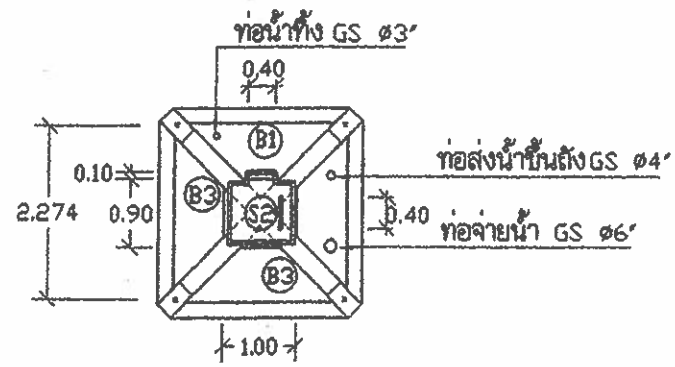
แปลนการต่อทาบเหล็กคานคอดิน(เหล็กบน)  
บริเวณหัวเสา - คานคอดิน 1:30

สำนักบริหารจัดการน้ำ กรมทรัพยากรน้ำ

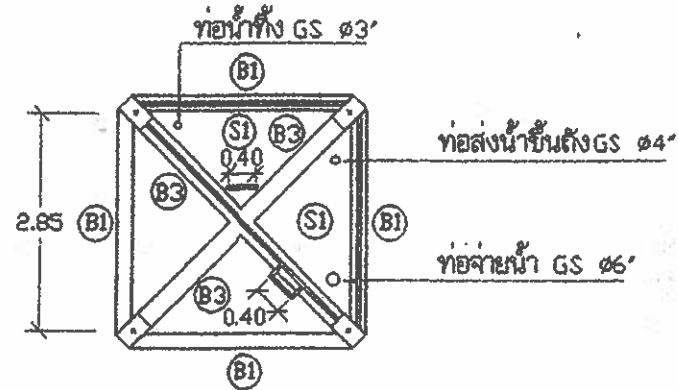
แสดงแบบ ท่อตั้งสูง 45 ม<sup>3</sup>

ออกแบบ	กชิต ไทยทอง	เขียนแบบ	ช.น.ช.	สอบ	ผ.ส.จ.
ตรวจสอบ	วุฒิ โฉมงาม	ควบคุมงาน	ช.น.ช.	สอบ	ผ.ส.จ.
ตรวจ / ปรึกษา	ศุภชวาม ทวีศักดิ์ / ช.น.ช. ชัยเวท	บริษัทผู้รับจ้าง	เลขที่ 13045	วันที่	5/14
แบบเลขที่	3111045	หน้า	5/14	วันที่	

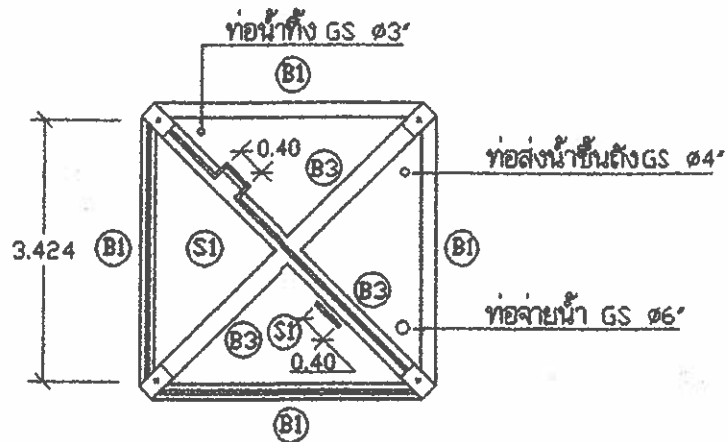
นายวัชร ไขแก้ว  
นักบริหารงานประปา



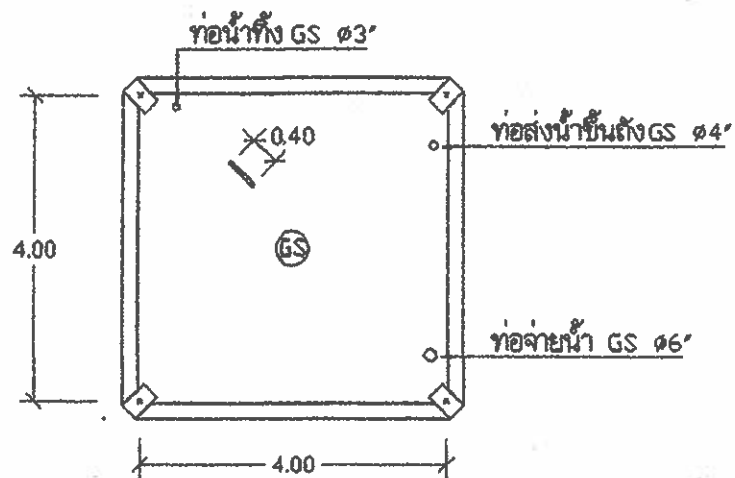
แปลนคานชั้นที่ 4 1:100



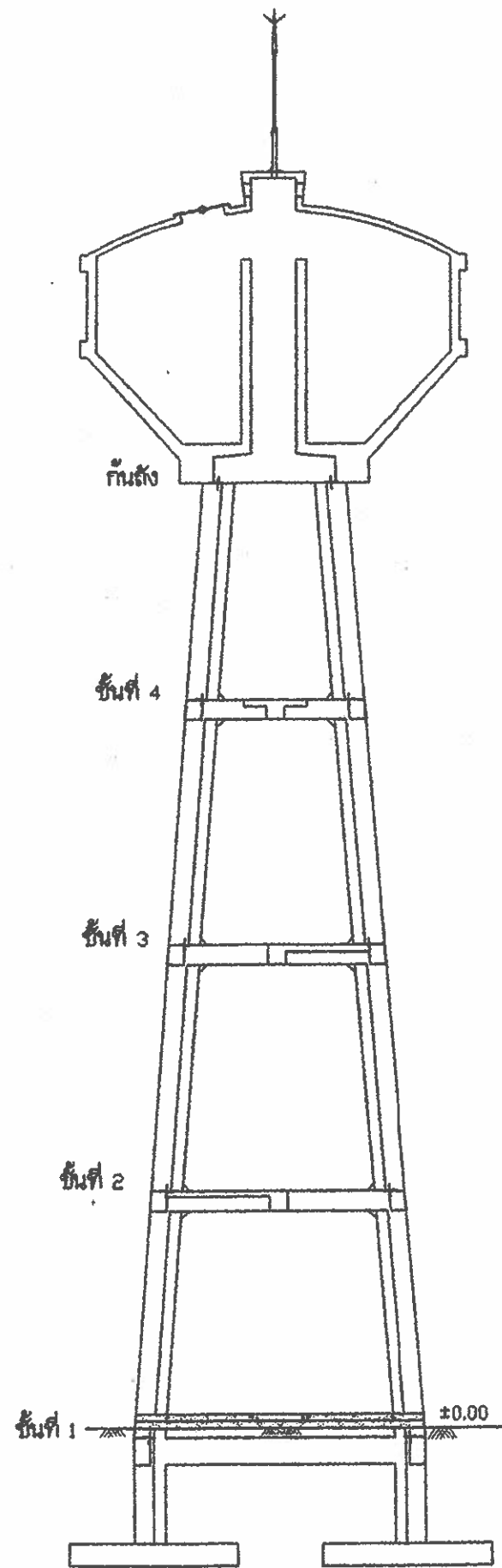
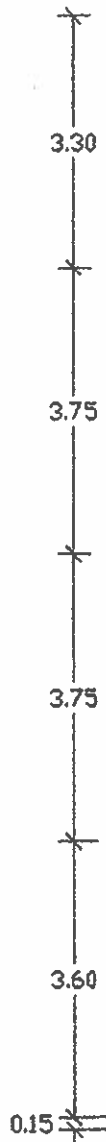
แปลนคานชั้นที่ 3 1:100



แปลนคานชั้นที่ 2 1:100

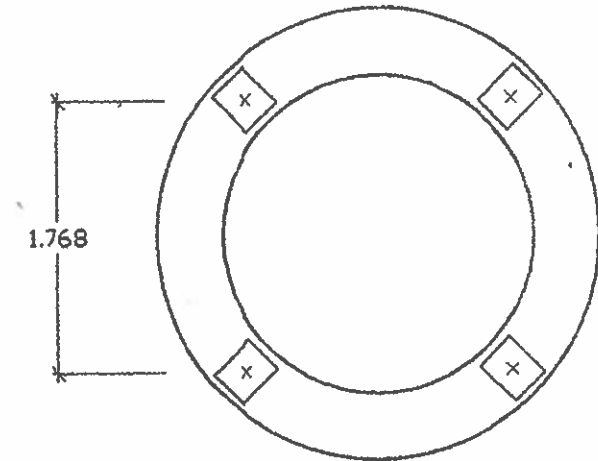


แปลนคานชั้นที่ 1 1:100

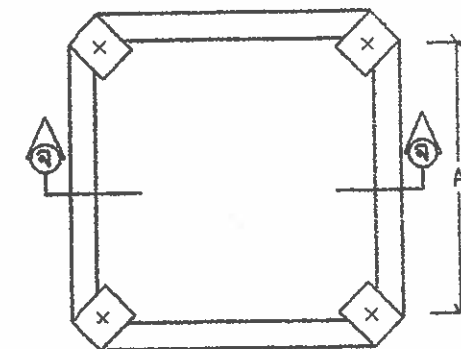


รูปตัด ๑ - ๑ 1:100

ตำแหน่ง	ระยะห่างระหว่างเสาที่อยู่ติดกัน [ A ]
ระดับท้องคานกันสัด	1.768
ระดับหลังคานชั้นที่ 4	2.274
ระดับหลังคานชั้นที่ 3	2.850
ระดับหลังคานชั้นที่ 2	3.424
ระดับหลังคานชั้นที่ 1	4.00



แปลนคานโค้งกันสัด 1:50

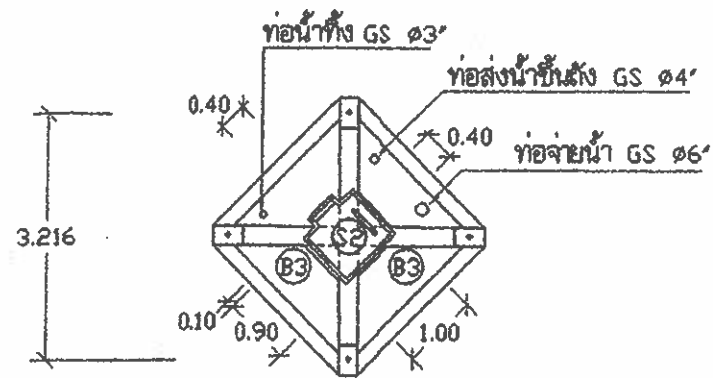


สำเนาถูกต้อง  
แปลนคาน ชั้นที่ 1 - ชั้นที่ 4 1:50

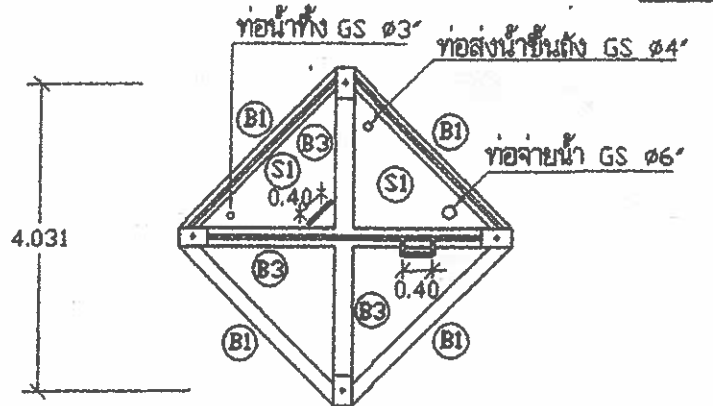
(นายวัชร ไขแก้ว)  
นักบริหารงานประปา

สำนักบริหารจัดการน้ำ กรมทรัพยากรน้ำ

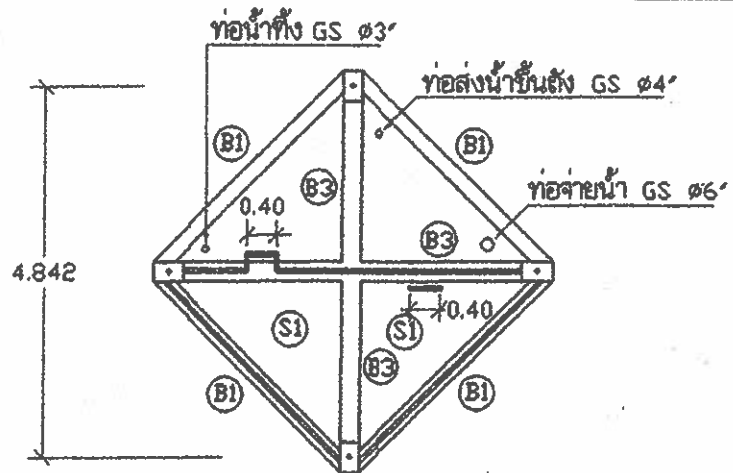
แสดงแบบ	ทอถังสูง 45 ม <sup>3</sup>		
ออกแบบ	กษิต ไททอง	เห็นชอบ	<i>[Signature]</i> ศส.
เขียนแบบ	วุฒิ โฉมงาม	อนุมัติ	<i>[Signature]</i> คอ.ส.บ.
ตรวจ / ปรับปรุง	คุณธรรม ทรัพย์รุ่ง / อรุณ ภิรมย์	<i>[Signature]</i> อนุมัติ	
ปรับปรุงแก้ไขจาก	แบบเลขที่ 13045	อธิบดีกรมทรัพยากรน้ำ	
แบบเลขที่	3111045	วันที่	8/14



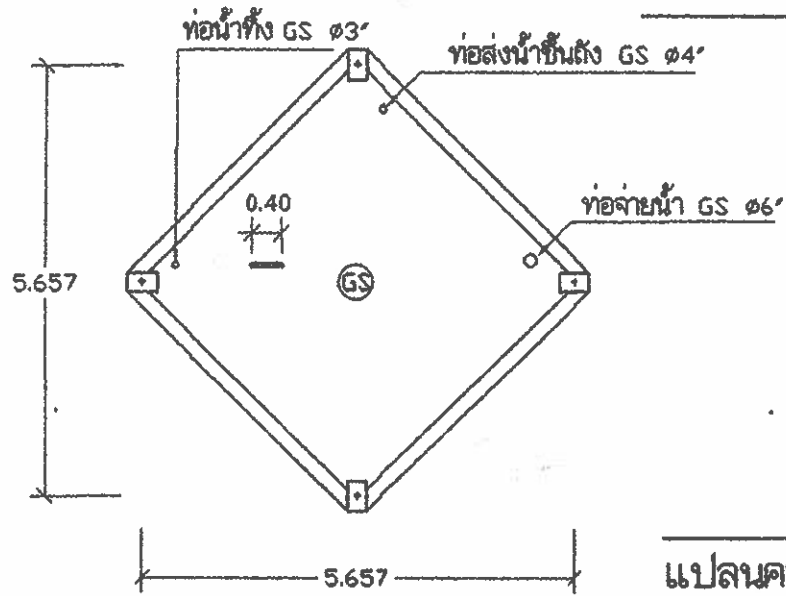
แปลนคานชั้นที่ 4 1:100



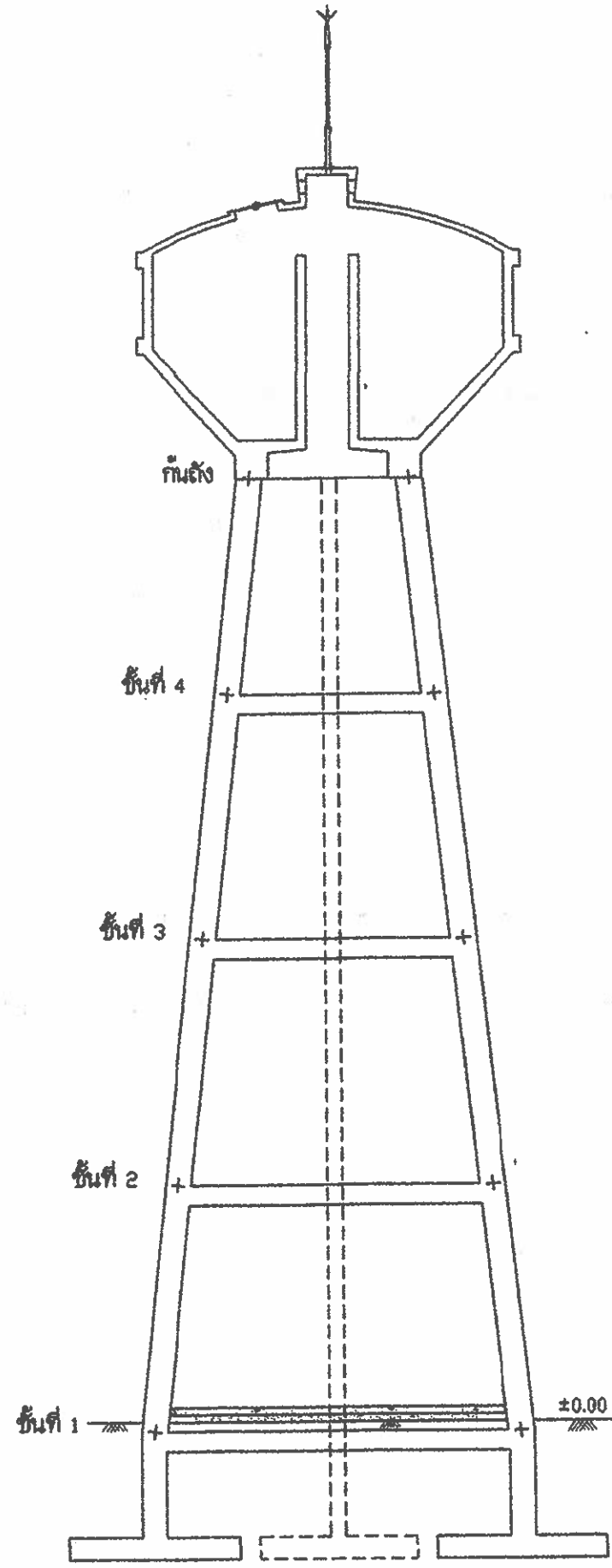
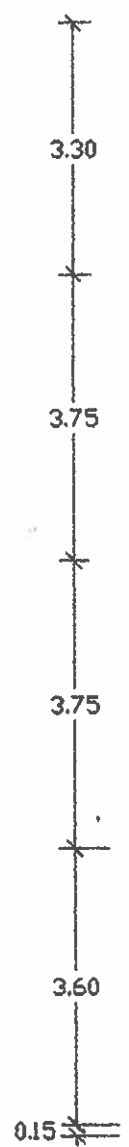
แปลนคานชั้นที่ 3 1:100



แปลนคานชั้นที่ 2 1:100

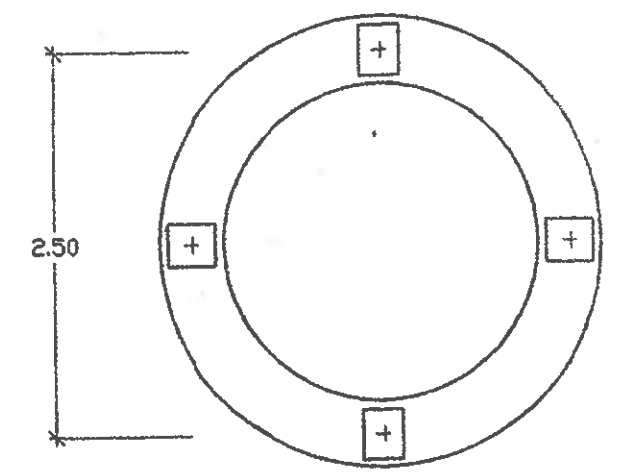


แปลนคานชั้นที่ 1 1:100

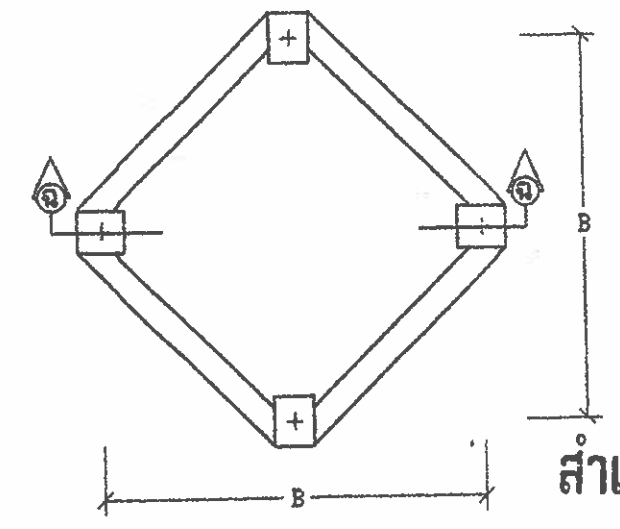


รูปตัด ๑ - ๑ 1:100

ตำแหน่ง	ระยะห่างระหว่างเสา ที่อยู่ตรงข้ามกัน (B3)
ระดับท้องคานถัง	2.50
ระดับหลังคานชั้นที่ 4	3.216
ระดับหลังคานชั้นที่ 3	4.031
ระดับหลังคานชั้นที่ 2	4.842
ระดับหลังคานชั้นที่ 1	5.657



แปลนคานโค้งถัง 1:50



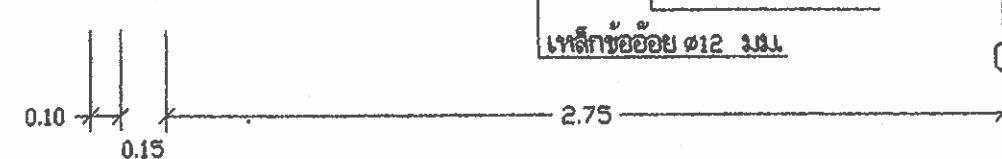
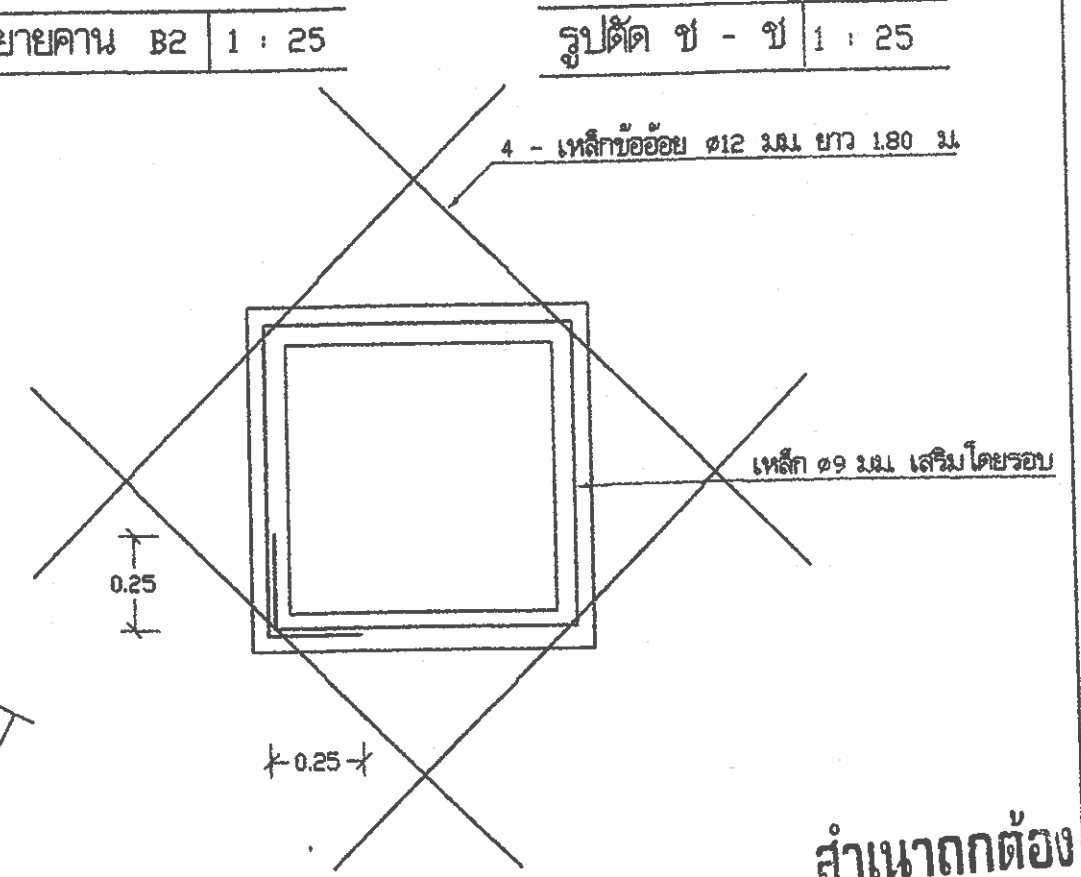
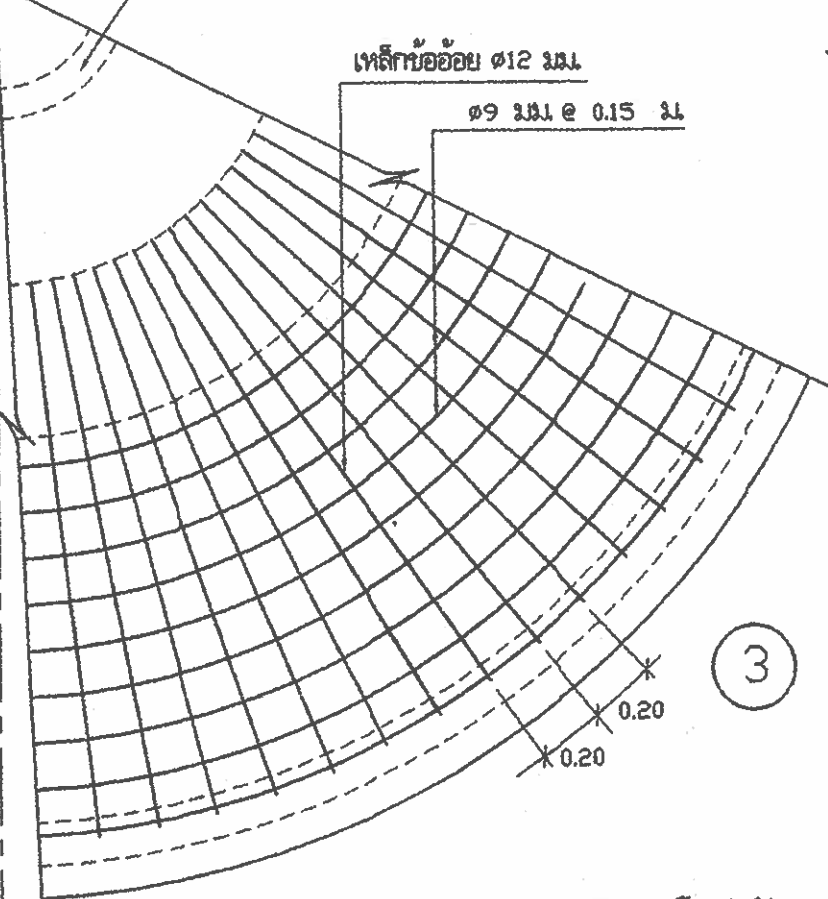
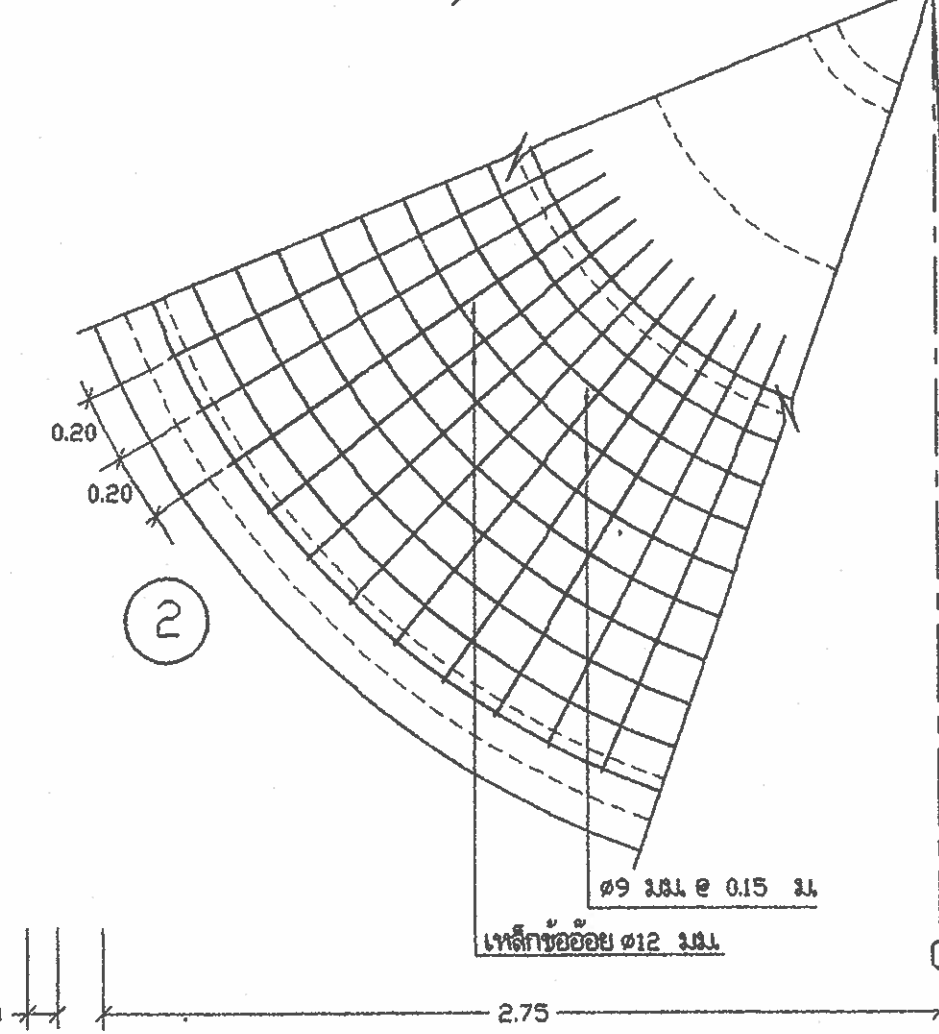
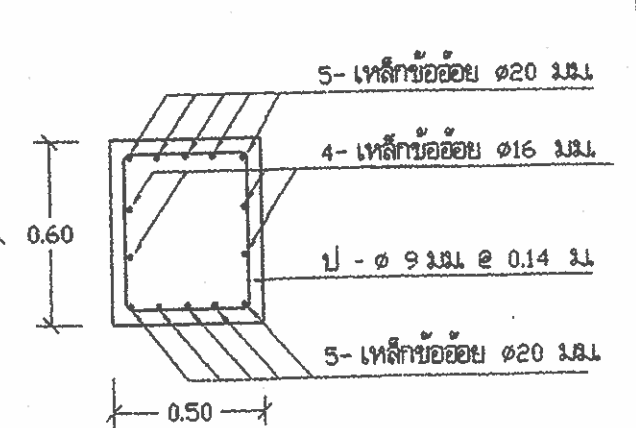
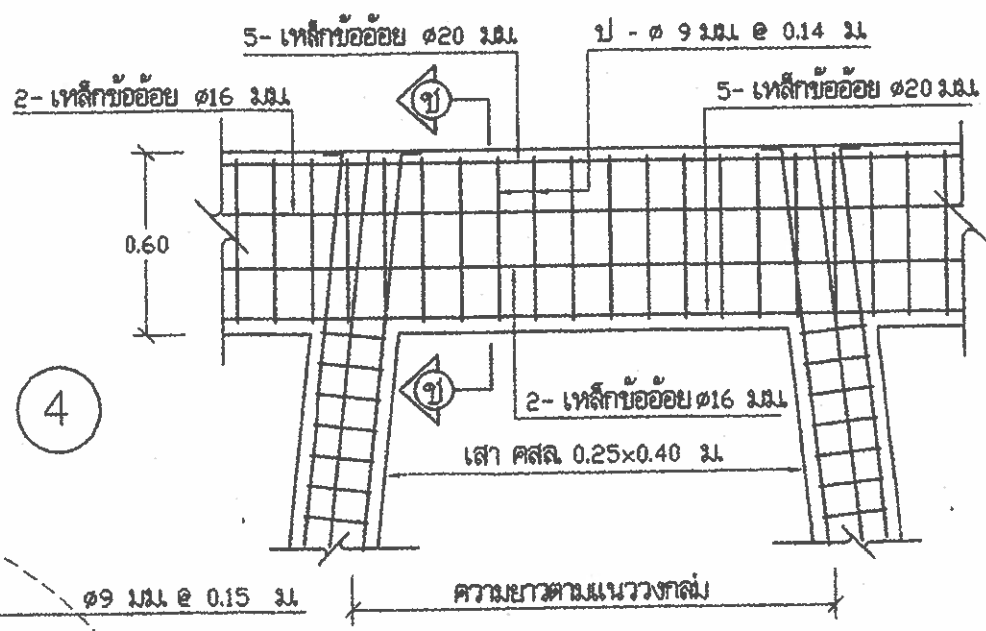
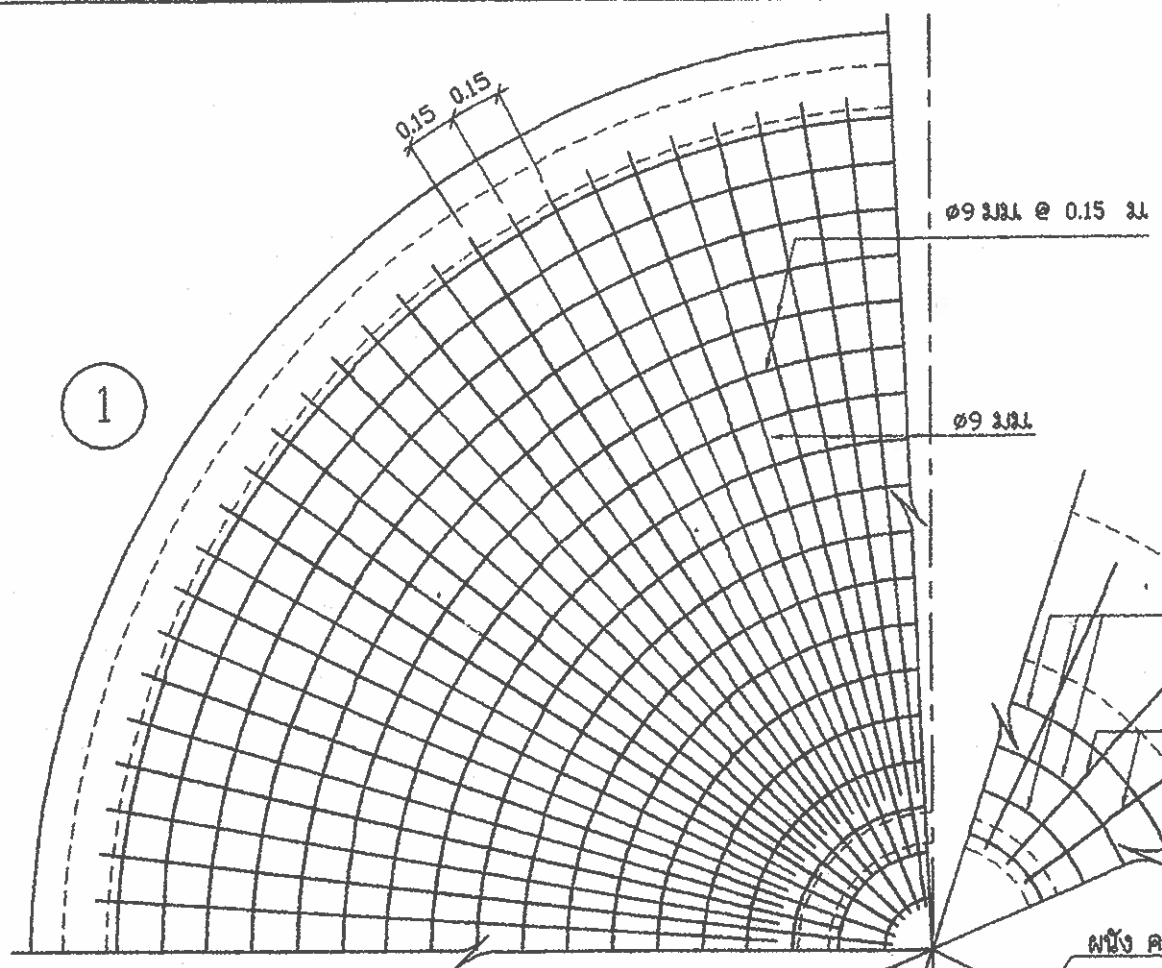
แปลนคาน ชั้นที่ 1 - ชั้นที่ 4 1:50

สำเนาถูกต้อง

(นายวัชร ไขแก้ว)  
นักบริหารงานประจำ

สำนักบริหารจัดการน้ำ กรมทรัพยากรน้ำ				
แสดงแบบ	ทอถังสูง 45 ม <sup>3</sup>			
ออกแบบ	กสศ โททอง	เห็นชอบ		ตอล
เขียนแบบ	วุฒิ ไชยงาม	อนุมัติ		ฉอ.ตบจ
ตรวจ / ปรับปรุง	คุณอรุณ ทวีตพงษ์ / สุเมธ ภิรมย์	อนุมัติ		
ปรับปรุงแก้ไขจาก	แบบเลขที่ 13045			
แบบเลขที่	3111045	วันที่	9/14	วัน





แบบขยายการเสริมเหล็ก 1:25

รูปขยายคาน B2 1:25

รูปตัด ข - ข 1:25

แบบขยายเสริมเหล็กของคานลง 1:20

สำเนาถูกต้อง

(นายวัชร ไช้แก้ว)  
นักบริหารงานประจำ

- ① แบบขยายการเสริมเหล็กฝ้าตั้ง
- ② แบบขยายการเสริมเหล็กพื้นตั้ง ( เหล็กบน )
- ③ แบบขยายการเสริมเหล็กพื้นตั้ง ( เหล็กล่าง )
- ④ แบบขยายการเสริมเหล็กพื้นตั้งราบ

สำนักบริหารจัดการน้ำ กรมทรัพยากรน้ำ			
แสดงแบบ	ทอตั้งสูง 45 ม <sup>3</sup>		
ออกแบบ	กมลศ โททอง	เห็นชอบ	
เขียนแบบ	วุฒิ โฉมงาม	อนุมัติ	
ตรวจ / ปรึกษา	ศุภชัย หวังรุ่ง / สมศักดิ์ ภูวนาท		
ปรับปรุงแก้ไขจาก	แบบเลขที่ 13045		
แบบเลขที่	3111045	วันที่	11/14